

# DOSATORE SLIM

Slim dispenser

art. AP3400.10.10



Caratteristiche:

- 1 - da abbinare a motore aspirante modulare e Control Panel Drive
- 2 - gestisce circa 5,2 l di combustibile al minuto
- 3 - sportello uscita combustibile dotato di sensore magnetico
- 4 - filtro a rete di protezione
- 5 - linea Slim

Features:

- 1 - to be coupled with modular vacuum unit and Control Panel Drive
- 2 - handles about 5,2 l of fuel a minute
- 3 - fuel outlet door with magnetic sensor
- 4 - protective mesh filter
- 5 - Slim line



## A completamento dell'impianto - To complete the system

Elementi previsti per il funzionamento dell'impianto, a scelta fra quelli disponibili nel presente catalogo.

Parts intended for operation of the system, chosen among those available in this catalogue.

1



Motore  
Motor

2



Estrazione  
Extraction

3



Controllo  
Control

4



Stoccaggio  
Storage

Il dosatore Slim, grazie alla linea sottile, si integra facilmente su tutti i serbatoi anche in spazi estremamente ridotti. È costruito in Policarbonato/Acrilnitrile-butadiene-stirene (Pc/Abs) e autoestinguente per una massima sicurezza.

Collaudato per migliaia di cicli di lavoro, è dotato di sensore magnetico presente sullo sportello di uscita combustibile che rende il processo di caricamento completamente automatico.

Per il corretto funzionamento va abbinato al sistema di controllo Control Panel Drive art. AP4200.00.01 e al motore aspirante modulare Nova 1 Plus art. AP1000.50.07 o Nova 2 art. AP1000.50.01.

Thanks to its size, the Slim dispenser can easily be incorporated on all tanks even in extremely reduced spaces. Built-in Polycarbonate/Acrylonitrile butadiene styrene (Pc/Abs) and self extinguishing for maximum safety.

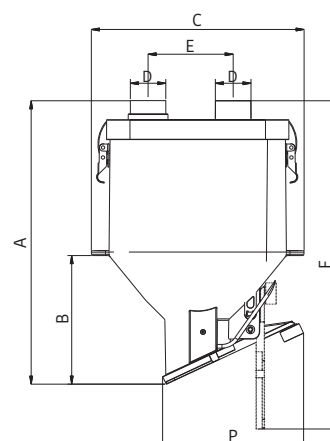
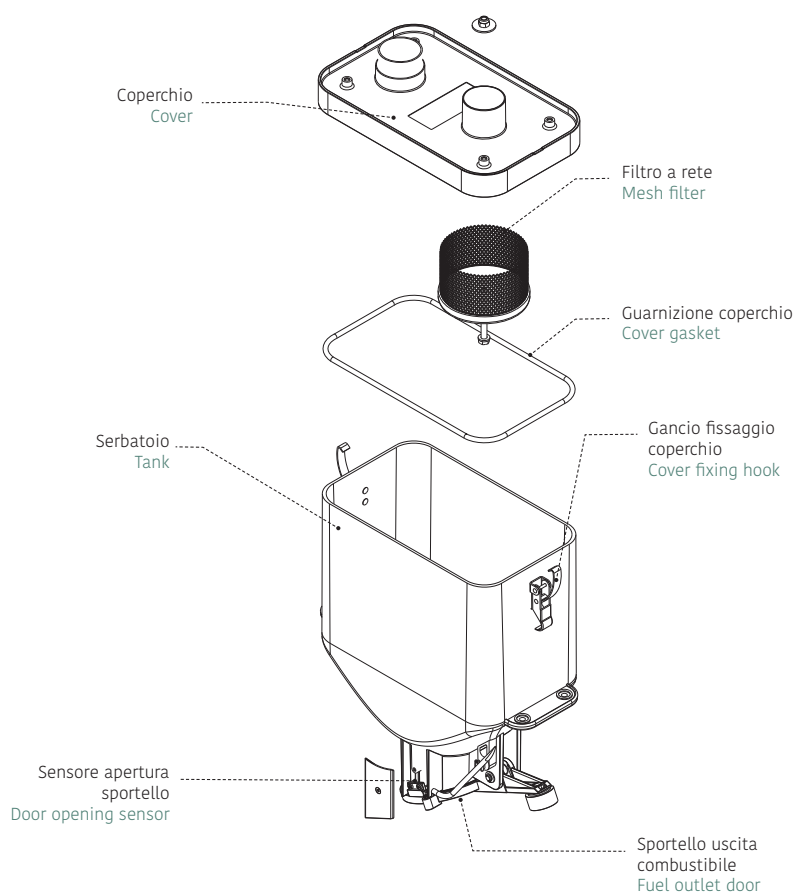
Tested for thousands of work cycles, it is fitted with magnetic sensor on the fuel outlet door making the loading process fully automatic.

For correct functioning it must be combined with the Control Panel Drive control system art. no. AP4200.00.01 and the Nova 1 Plus modular vacuum unit art. no. AP1000.50.07 or Nova 2 art. no. AP1000.50.01.

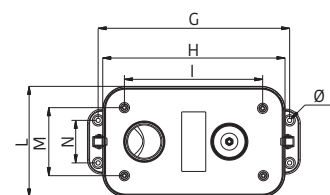
Modello dosatore Slim Slim dispenser model	Unità Unit	Art. AP3400.10.10
Misura/Size A	mm	400
Misura/Size B	mm	180
Misura/Size C	mm	300
Misura/Size D	mm	50
Misura/Size E	mm	120
Misura/Size F	mm	463
Misura/Size G	mm	270
Misura/Size H	mm	257
Misura/Size I	mm	195
Misura/Size L	mm	156
Misura/Size M	mm	96
Misura/Size N	mm	60
Misura/Size O	mm	270
Misura/Size P	mm	200
Misura/Size Q	mm	149
Misura/Size R	mm	7,6

Modello dosatore Slim Slim dispenser model	Unità Unit	Art. AP3400.10.10
Peso/Weight	kg	2,2
Capacità max/Max capacity	l	6
Grado protezione/Protection degree	IP	44

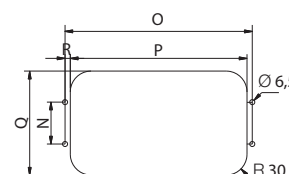
## Esplso e misure dosatore Slim/Slim dispenser exploded view and sizes



Vista frontale/Front view



Vista dall'alto/Top view



Vista dall'alto, dima di posizionamento  
Top view, positioning template